



Eliminador de insectos por lámina adhesiva
Adhesive film insect killer

ae Aparatos Electrónicos
Electronics Devices

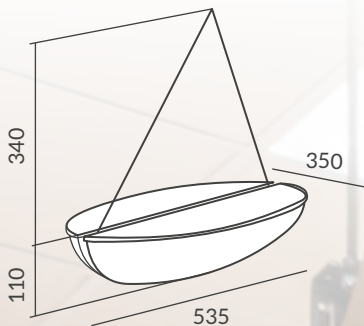


PRO 3000

Eliminador de insectos por lámina adhesiva
Adhesive film insect killer



Modelo Model	PRO 3000	PRO 3000LED
Referencia Reference	IT3000C	IT3000CLED
Potencia Power	2x15W	2x8W LED
Voltaje Voltage	230 V.A.C/50Hz	
Film	Adhesivo / Adhesive 0,16m ²	
Instalación Mounting	Colgante Hanging	
Acabado Finish	Policarbonato Polycarbonate	
Dimensiones Dimensions	535x350x110mm	
Peso Weight	2,2Kg	
Cobertura Coverage	140m ²	140m ²

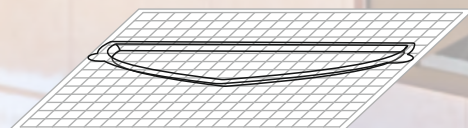


Gracias a su sistema de film adhesivo, se evita la chispa característica de otros sistemas además de atrapar el insecto de manera que sea imposible que el mismo llegue cerca de los alimentos. Estas características hacen de Insectrap el aparato idóneo para su instalación en entornos alimentarios.

El film adhesivo es completamente inocuo al no contener ningún tipo de insecticida. En el caso improbable de que la lámpara de luz actínica se rompiera o estallara, el diseño del Insectrap encierra el tubo en el interior del aparato con lo que los posibles trozos de la lámpara quedarían dentro del producto, sin salir despedidos hacia los alimentos..

Due to its adhesive film system, Insectrap avoids other systems characteristic spark, furthermore it traps the insect so it will never reach the foodstuffs. Being spark free makes Insectrap a perfect device to be installed within food environments.

The Adhesive film is completely innocuous as it is entirely insecticide free. In the unlikely case of an explosion of the actinic light tube, Insectrap is designed so it will case the expelled tube parts, as the tube is kept within the device's casing, therefore no piece will arrive to the foodstuffs.



Coloque el film sobre la plantilla y realice el conteo fácil y rápidamente.

Puede descargar la plantilla en nuestra web:
www.pritec.com/plantilla1.pdf

